



Oefen

VAK : INFORMATICA



LUZAC OPLEIDINGEN

afdeling:	Havo/Vwo
vak:	Informatica
onderdeel:	B
versie:	Oefen
datum:	
tijd:	
aantal vragen:	25
totaal aantal punten:	68
extra toegestane hulpmiddelen:	Geen

Als bij een vraag een verklaring, uitleg of berekening vereist is, worden aan het antwoord meestal geen punten toegekend als deze verklaring, uitleg of berekening ontbreekt.

Vergeet niet je naam boven bijlagen te zetten. Als je kladblaadjes inlevert, schrijf er dan nadrukkelijk boven dat het kladblaadjes zijn.

Geef niet meer antwoorden (redenen, voorbeelden e.d.) dan er worden gevraagd. Als er bijvoorbeeld twee redenen worden gevraagd en je geeft meer dan twee redenen, worden alleen de eerste twee in de beoordeling meegeteld.

Schrijf duidelijk!

Het behaalde cijfer wordt berekend na het vaststellen van de normeringsterm.

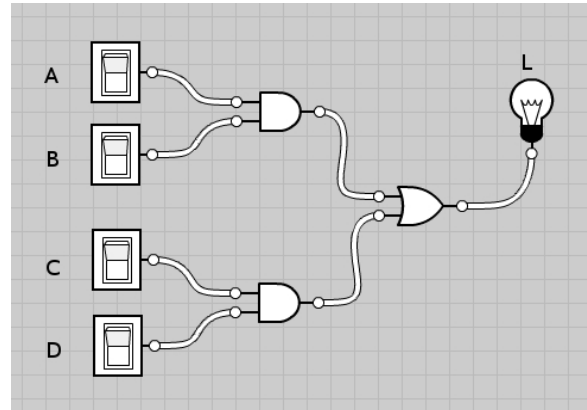
OPGAVE 1: Informatica

- 1 5p Wanneer je op het internet op zoek gaat naar informatie maken we meestal gebruik van een zogenaamde zoekmachine. Google is daar een voorbeeld van. Teken een zoekmachine als een informatieverwerkend systeem.
- 2 4p Vaak krijg je bij een zoekmachine de melding dat er duizenden pagina's gevonden zijn. Daar heb je niet echt iets aan. Maar je kunt meestal wel het aantal gevonden pagina's kleiner maken door alleen maar anders te gaan zoeken.
Leg (in termen van gegevens en informatie) uit wat er dan anders wordt aan het zoeken.
- 3 2p Google is naast de bekende zoekmachine een bedrijf dat een eigen operating systeem, Android, heeft gelanceerd. Voorlopig alleen nog voor de mobiele telefoon en voor tablets maar binnenkort ook voor de pc. Android voor de pc gaat er van uit dat je alle toepassingen niet op de eigen computer hebt staan maar dat je die toepassingen via het internet gebruikt.
Hoe noemt men een dergelijke manier van werken?
- 4 2p Leg uit wat het verschil is tussen informatiekunde en informatica.
- 5 3p Men wil veel gegevens, die een duidelijke structuur hebben, dusdanig opslaan dat men er ook weer handig in kan zoeken. Waar zal men dan gebruik van maken?
- 6 3p Een vorm van communicatiesystemen zijn de social networks. Noem er drie.
- 7 2p Wanneer spreken we over kunstmatige intelligentie?
- 8 3p Geef drie voorbeelden van de culturele aspecten van ICT.
- 9 2p Leg uit wat bedoeld wordt met SaaS.
- 10 2p Antwoord met a, b, c of d.
Bij welke toepassing is geen sprake van informatiekunde?
 - a Het schrijven van een brief met Word
 - b Het schrijven van een brief via Google docs
 - c Het programmeren van een website
 - d Het gebruik maken van kunstmatige intelligentie

OPGAVE 2: Digitaal

- 11 2p Wat is de hexadecimale waarde van het decimale getal 51?
- 12 2p Hoeveel verschillende coderingen kun je met een byte maken?
- 13 2p Hoe noemt men een dergelijk talstelsel waarbij slechts van twee mogelijkheden (bijvoorbeeld een 0 en een 1) gebruik wordt gemaakt?
- 14 2p Een kleur wordt aangegeven als #000000. Wat is de RGB waarde hiervan?

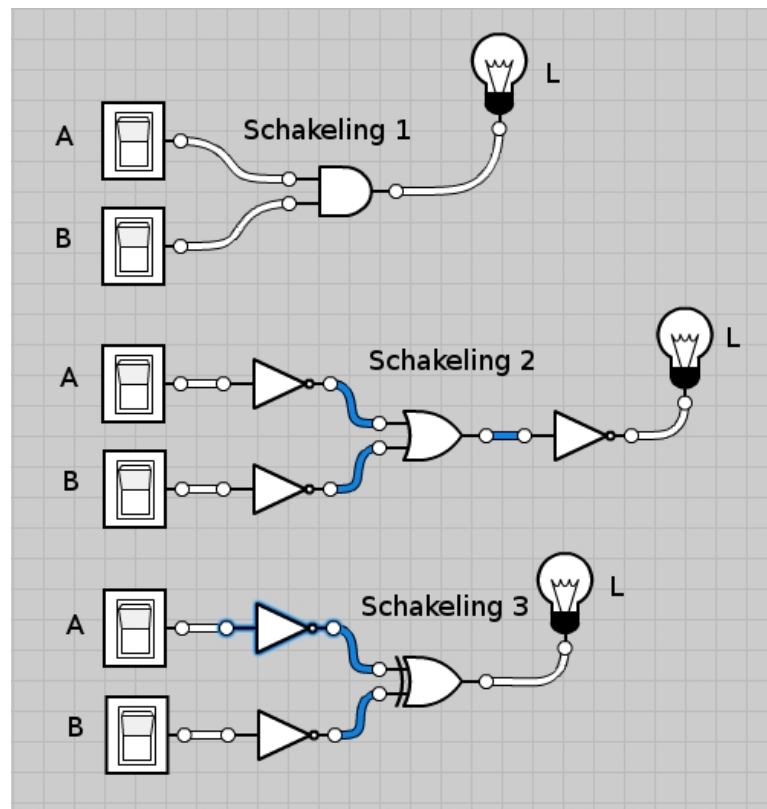
- 15 4p Hiernaast staat een logische schakeling. Op het uitwerkblad zie je de bijbehorende waarheidstabel staan. Vul deze in.



- 16 2p Waar wordt een flip-flop voor gebruikt?

- 17 6p In de afbeelding hiernaast staan drie digitale circuits afgebeeld. Twee van deze circuits hebben dezelfde werking. Leg met behulp van waarheidstabellen uit welke twee circuits dat zijn.

- 18 4p Zie de afbeelding van Vraag 22. Schakeling 1 bestaat uit één logische poort. Zou je ook de beide andere schakelingen kunnen vervangen door slechts één logische poort? En zo ja, door welke?



OPGAVE 3: De computer

- 19 3p De verbindingen tussen de onderdelen in een computer noemen we bussen. Welke drie onderscheiden we?
- 20 3p Beschrijf wat die drie bussen doen.
- 21 2p Wat is het verschil tussen SRAM en DRAM geheugen?
- 22 2p Waarvoor staat de afkorting CPU?
- 23 2p Leg uit wat de functie is van de southbridge.

OPGAVE 4: Mens-Machine Interactie

- 24 2p Voor het internet tijdperk, zo rond 1982, werd in Frankrijk een netwerksysteem met terminals geïntroduceerd onder de naam Minitel. Via een telefoonlijn kon je verbinding maken met centrale computers waarop pagina's te bekijken waren. Het leek qua beeld erg op teletekst maar met dit verschil dat het interactief is. Hoewel het tegenwoordig toch wel wordt verdrongen door het internet is het in Frankrijk nog steeds in gebruik.



- Waar is hier sprake van? Kies A, B, C of D
- A Een grafische user interface (GUI)?
 - B Een text user interface (TUI)
 - C Een command line interface (CLI)
 - D Een Parc user interface (PUI)
- 25 2p Icons op het beeldscherm mogen meestal niet al te gedetailleerd zijn. Maar wanneer mag dat wel?

-EINDE-

Uitwerkblad

Naam: _____

Opgave 20

A	B	C	D	L
0	0	0	0	
0	0	0	1	
0	0	1	0	
0	0	1	1	
0	1	0	0	
0	1	0	1	
0	1	1	0	
0	1	1	1	
1	0	0	0	
1	0	0	1	
1	0	1	0	
1	0	1	1	
1	1	0	0	
1	1	0	1	
1	1	1	0	
1	1	1	1	